



Gancho pesador ▪ Crochet peseur ▪ Weighing hook

UCM



CARACTERÍSTICAS

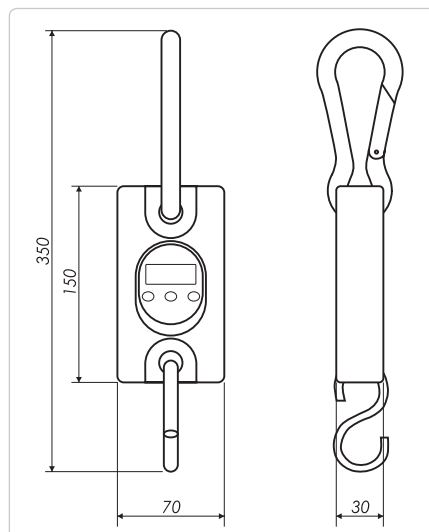
- Gancho pesador.
- Peso en kg y lb.
- Funciones: ON/OFF, Tara, Hold (fijación de peso).
- Indicación de batería.
- Desconexión automática.
- Carcasa en ABS.
- Pantalla LCD retroiluminada.
- 5 dígitos de 16 mm.
- 3 teclas.
- Alimentación con 2 pilas de litio CR2032 (incluidas).
- Incluye mosquetón de fijación superior y gancho abierto inferior.

CARACTÉRISTIQUES

- Crochet peseur.
- Poids en kg et lb.
- Fonctions: ON/OFF, Tare, Hold (Fixation du poids).
- Indication de la batterie.
- Déconnexion automatique.
- Couvercle en ABS.
- Écran LCD retro-eclairé.
- 5 digits de 16 mm.
- 3 touches.
- Alimentation avec 2 piles de lithium CR2032 (incluses).
- Inclus manille supérieure et crochet ouvert inférieur.

FEATURES

- Weighing hook.
- Weighing in kg and lb.
- Functions: ON/OFF, Tare, Hold (Weigh fixation).
- Battery indication.
- Auto switch off.
- ABS housing.
- Backlight LCD display.
- 5 digits of 16 mm.
- 3 keys.
- Alimentation with 2 lithium CR2032 batteries (included).
- Include snap harness for superior fixing and inferior hook.



| Referencia | Capacidad | Fracción | Dimensiones embalaje | Peso embalaje |
|------------|---------------|--------------|-------------------------|---------------------|
| Référence | Portée | Précision | Dimensions emballage | Poids emballage |
| Reference | Capacity (kg) | Fraction (g) | Packing dimensions (mm) | Packing weight (kg) |
| UCM50 | 50 | 100 | 80x70x160 | 0,5 |
| UCM100 | 100 | 200 | 80x70x160 | 0,5 |
| UCM200 | 200 | 500 | 80x70x160 | 0,5 |