



• Producto disponible a partir de junio de 2010
 • Produit disponible à partir de juin 2010
 • Product available from jun 2010

Gancho pesador ▪ Crochet peseur ▪ Weighing hook

ALD



CARACTERÍSTICAS

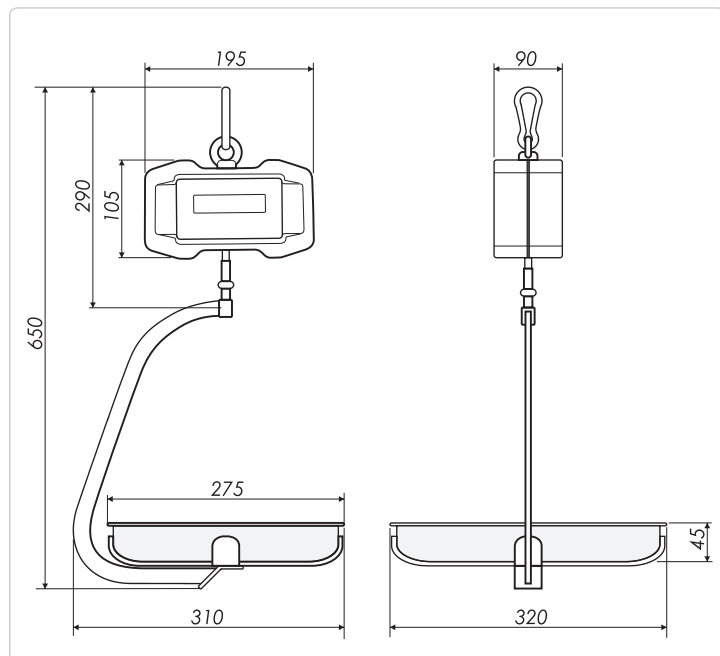
- Gancho pesador.
- Pantalla LED de color rojo con 6 dígitos de 14 mm.
- Teclado de membrana con 4 teclas de función.
- Alimentación con batería interna de 6 Vdc con cargador AC.
- Temperatura de funcionamiento: de +10°C a +35°C.
- Control remoto por infrarojos con un alcance de 20m.
- Calibración externa.
- Calibración por control remoto.
- Carcasa en ABS.
- Brazo y plato en acero inoxidable AISI304.
- **Funciones:** Cero. Tara. Hold. Acumulación. Cambio de unidad de peso kg/lb. Autoapagado.
- Incluye mosquetón de sujeción superior galvanizado y elemento giratorio para el brazo.
- Protegido contra sobrecargas hasta el 150% de la capacidad.

CARACTÉRISTIQUES

- Crochet peseur.
- Écran LED en couleur rouge avec 6 digits de 14 mm.
- Clavier de membrane avec 4 touches de fonction.
- Alimentation avec batterie interne de 6 Vdc avec du chargeur AC.
- Température de fonctionnement: de +10°C à +35°C.
- Contrôle éloigné par des infrarouges avec une portée de 20m.
- Calibration externe.
- Calibration a distance.
- Couvercle en ABS.
- Bras et plateau en acier inoxydable AISI304.
- **Fonctions:** Zéro. Tara. Hold. Accumulation. Changement de l'unité de poids kg/lb. Arrêt automatique.
- Inclut manille supérieure galvanisée et élément giratoire pour le bras.
- Protégé contre des surcharges jusqu'à 150% de la capacité.

FEATURES

- Weighing hook.
- Red LED display with 6 digits of 14 mm.
- Membrane keyboard with 4 keys.
- Power supply by 6 Vdc internal rechargeable battery with AC adapter.
- Operating temperature range: from +10°C to +35°C.
- Infrared remote controller. Distance 20m.
- External calibration.
- Remote control calibration.
- ABS housing.
- Bowl and mounting arrangement in stainless steel AISI304.
- **Functions:** Zero. Tare. Hold. Accumulation. kg/lb unit conversion. Auto off.
- Complete with galvanised shackles and 360 degree swivel.
- Overload protected up to 150% of capacity.



Referencia	Capacidad	Fración	Dimensiones embalaje	Peso embalaje
Référence	Portée	Précision	Dimensions emballage	Poids emballage
Reference	Capacity (kg)	Fraction (g)	Packing dimensions (mm)	Packing weight (kg)
ALD30	30	10	190x370x300	3,5