



Plataforma de 4 células ▪ Plate-forme avec 4 capteurs ▪ 4 load cells platform

# APM



## CARACTERÍSTICAS

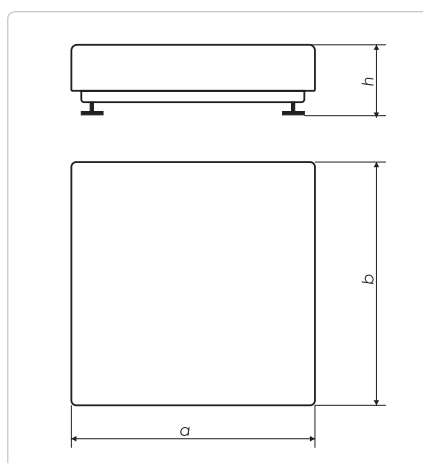
- Plataforma de 4 células de carga de reducidas dimensiones con indicador.
- Ideal para pesaje de paquetería.
- Células en aluminio.
- Estructura en chapa de acero pintado.
- Bandeja en acero inoxidable.
- Pies regulables en altura.
- Alimentación mediante 6 pilas tipo AA o bien con adaptador de red.
- 1 salida RS232.
- Características del indicador:
  - Carcasa en aluminio.
  - 6 dígitos de 15 mm.
  - Pantalla retroiluminada.
  - Autoapagado.
  - Cable de muelle.
- Funciones del indicador:
  - ON/OFF
  - Hold.
  - Conversión kg/lb.
  - Cero/Tara.

## CARACTÉRISTIQUES

- Plate-forme de 4 capteurs de charge de réduites dimensions avec indicateur.
- Idéale pour le pesage de paquets.
- Capteurs en aluminium.
- Structure en tôle d'acier peint.
- Plateau en acier inoxydable.
- Pieds réglables en hauteur.
- Alimentation au moyen de 6 piles type AA ou par adaptateur AC.
- 1 sortie RS232.
- Caractéristiques de l'indicateur:
  - Carter en aluminium.
  - 6 digits de 15 mm.
  - Écran rétro-éclairé LCD.
  - Arrêt automatique.
  - Câble à ressort.
- Fonctions de l'indicateur:
  - ON/OFF
  - Hold.
  - Conversion kg/lb.
  - Zéro/Tare.

## FEATURES

- Small 4 load cells platform with indicator.
- Ideal for packing weighing.
- Aluminium load cells.
- Structure in painted steel sheet.
- Stainless steel pan.
- Adjustable feet in height.
- Power supply by 6 AA batteries or by AC adaptor.
- 1 RS232 output.
- Indicator features:
  - Aluminium housing.
  - 6 digits of 15 mm.
  - Backlight LCD display.
  - Auto switch off.
  - Spring cable.
- Indicator functions:
  - ON/OFF
  - Hold.
  - kg/lb conversion.
  - Zero/Tare.



Ref.	Dimensiones / Dimensions / Dimensions			Peso / Poids / Weight
	a	b	h	
APM	315	330	55	4,5

Referencia	Capacidad	Fracción	Dimensiones plato	Dimensiones embalaje	Peso embalaje
Référence	Portée	Précision	Dimensions plateau	Dimensions emballage	Poids emballage
Reference	Capacity (kg)	Fraction (g)	Pan dimensions (mm)	Packing dimensions (mm)	Packing weight (kg)
APM30	30	10	315x330	450x350x70	3,6
APM60	60	20	315x330	450x350x70	3,6
APM150	150	50	315x330	450x350x70	3,6